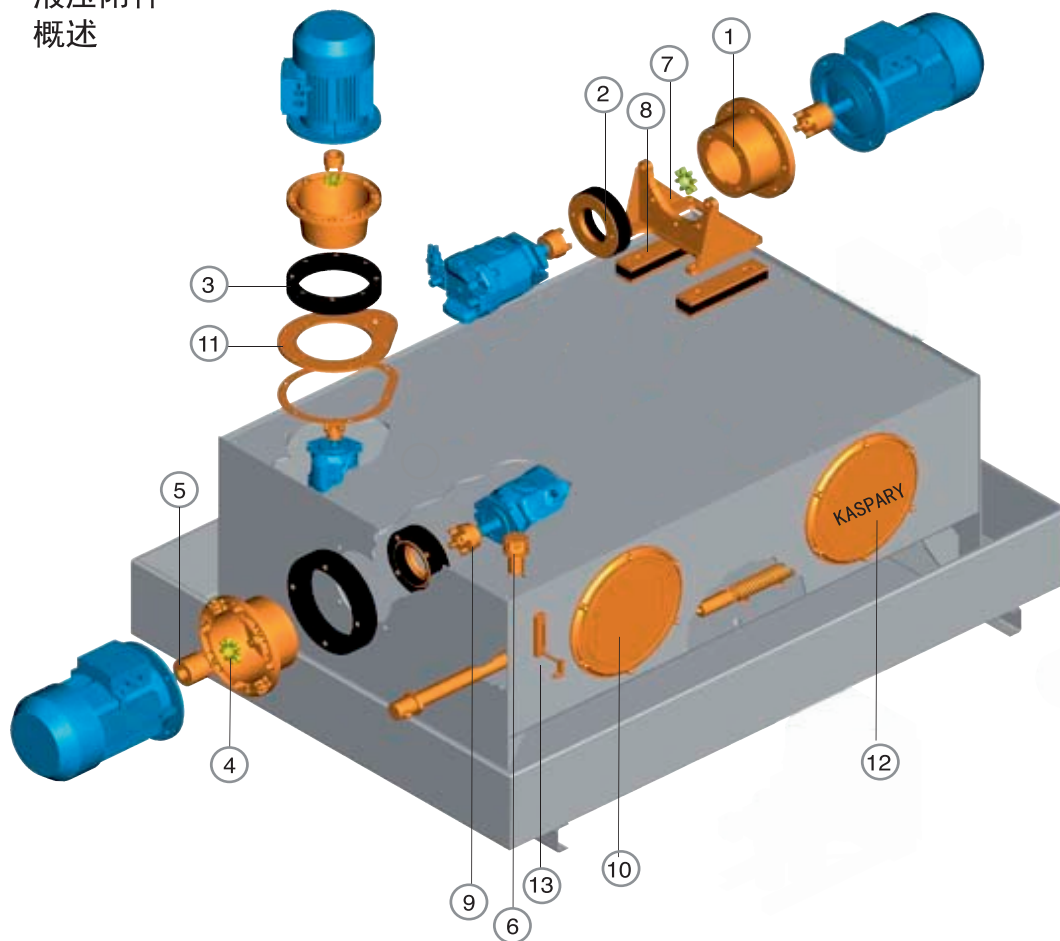
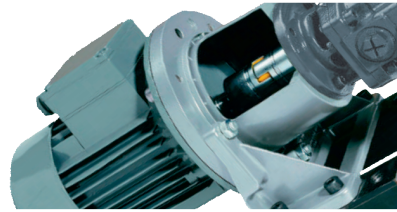
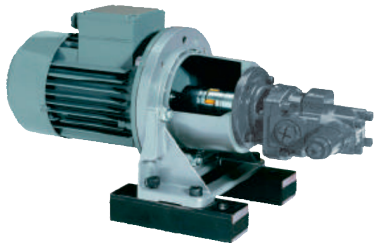


液压附件
概述

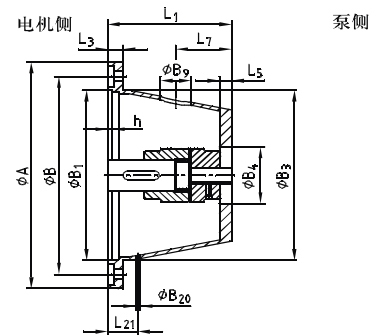
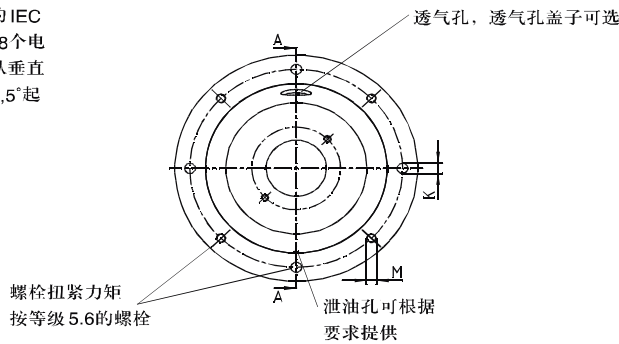


- ① KD型钟形罩
- ② D型减振环
- ③ DT减振环
- ④ 联轴器弹性体
- ⑤ KSP型联轴器轴套(电机侧)
- ⑥ 透气塞(带空气过滤器)
- ⑦ PTFS支架
- ⑧ DSFS支架减振条
- ⑨ KSP型联轴器轴套(电机侧)
- ⑩ 油箱清洗盖
- ⑪ Z0安装法兰
- ⑫ 油箱清洗盖(可定制logo)
- ⑬ 液位计

压铸铝合金钟形罩



从225S起的IEC标准电机有8个电机安装孔,从垂直中心线偏22.5°起均布

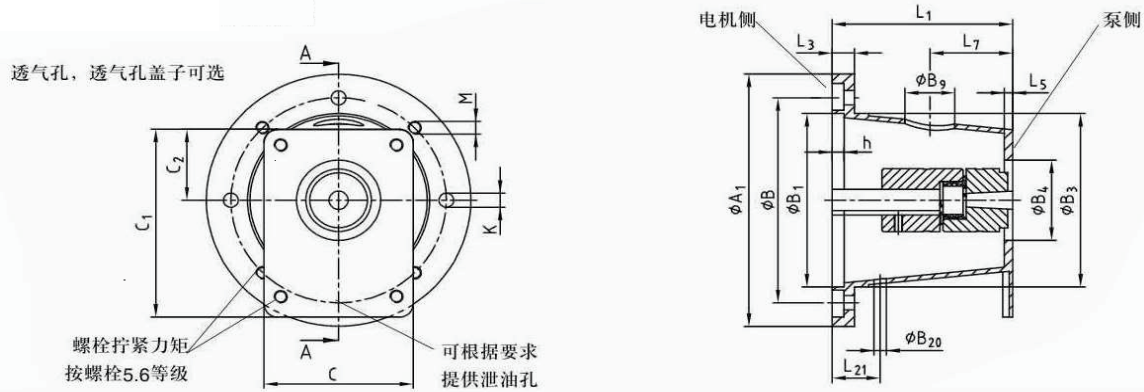


IEC电机规格 (轴伸) d1Xl3		KW N=1500 r/min	钟形罩 规格	DP 垫片 规格	PTFL PTFS 支架 ¹⁾	尺寸 (mm)														
						A	B	B ₁	B ₃	h	K	M	L ₁	L ₃	L ₅	最小 B ₄	透气孔		泄油孔	
																B ₉	L ₇	B ₂₀	L ₂₁	
71 (14X30)	0.25 0.37		KD160-70	160	160	160	130	110	110	4	9	M8	70	13	8	25	30	33	7.5	28
			80										25			33				
			90										25			38				
80 (19X40) 90S/90L (24X50)	0.55 0.75 1.1 1.5		KD200-90	200	200	200	165	130	145	4	11	M10	90	16	12	18	40	43	7.5	36
			100										32							
			110										35			47				
			124										35			60				
			115										46			54				
100L/112M (28X60)	2.2 3 4		KD250-115	250	250	250	215	180	190	5	14	M12	115	18	12	46	40	54	7.5	43
			124										20			52				
			135										46			57				
			148										46			64				
			160										77			68				
			174										94			77				
			144										31			63				
			155										53			66				
168	75	68																		
132S/132M (38X80)	5.5 7.5		KD300-144	300	300	300	265	230	234	6	14	M12	144	20	15	53	50	66	7.5	45
			155										53			66				
			168										75			68				
			200										97			80				
160M/160L (42X110) 180M/180L (48X110)	11 15 18.5 22		KD350-188	350	350	350	300	250	260	7	17	M16	188	26	15	48	50	82	7.5	51
			204													87				
			228													102				
			258													115				
			281													128				
			204										84			128				
			228													92				
200L (55X110)	30		KD400-204	400	400	400	350	300	300	7	17	M16	204	26	20	75	50	104	7.5	51
			228													118				
			256													107				
			234													121				
			262													133				
225S/225M (60X140)	37 45		KD450-234	450	450	450	400	350	350	7	17	M16	234	26	20	85	50	150	7.5	51
			262													121				
			285													133				
			330													150				
			248													116				
250M (65X140) 280S/280M (75X140)	55 75 90		KD550-248	550	550	550	500	450	450	7	17	M16	248	26	25	47	50	116	7.5	51
			265													125				
			295													140				
			355													135				
			310													147				
315S/315M (80X170)	110 123 160 200		KD660-310	660	660	660	600	550	550	8	22	M20	310	32	30	59	50	147	7.5	60
			330													157				
			345													163				
			335													135				
355L/400M (100X210)	355 710		KD800-335	800	800	800	740	680	680	8	22	M20	335	40	36	68	50	135	7.5	60
			365													160				
			400																	
			383																	

注释1: KD450-KD660配套PTFS焊接钢支架, KD160-KD400为铝合金支架, KD250、KD350可选配焊接钢支架

注意: 样本仅供参考, 我司拥有随时修改的权利, 交付的产品尺寸按照双方确认的图纸。

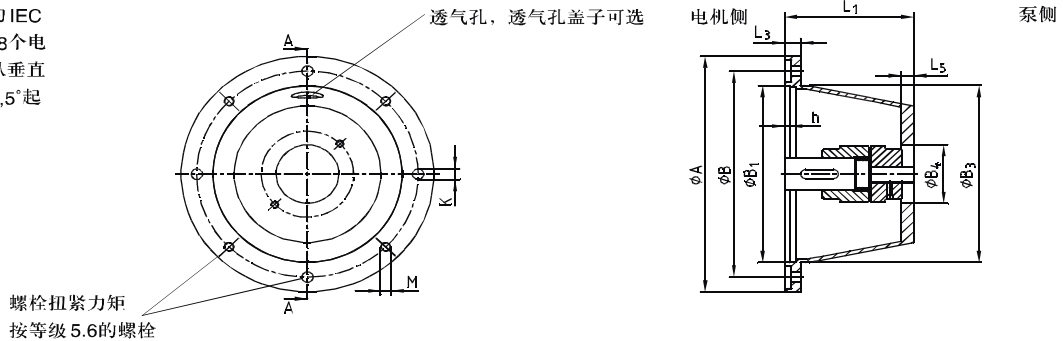
压铸铝合金钟形罩-矩形法兰



铝合金矩形钟罩																						
IEC电机规格(轴伸) d x l	KW N=1500 r/min	矩形钟罩规格	DP 垫片规格	PTFS PTFL 支架	尺寸 (mm)																	
					A1	B	B1	B3	h	K	M	L1	L3	L5	C	C1	C2	B4	透气孔		泄油孔	
		KD120-85	120		120	100	80		4	7	M8	85	10	10	67	86	34	0	30	37	7.5	28
71 (14X30)	0.25 0.37	KD160-90	160	PTFS16 O	160	130	110	110	4	9	M8	90	12	8	68	87	33	20	30	43	7.5	28
80 (19X40) 90S/90L (24X50)	0.55	KD200-90	200	PTFS20 O	200	165	130	145	5	11	M10	90	16	4/11	70	91	35	22	40	37	7.5	36
	1.1											40										
	1.5	KD200-100/110																				
100L/112M (28X60)	2.2	KD250-115	250	PTFL25 O	250	215	180	190	6	14	M12	115	18	5/19	90	115	41	22	40	54	7.5	43
	3																					
	4	KD200-135										135		12	130	166	60	47		57		

失蜡铸钢和不锈钢钟形罩

从225S起的IEC标准电机有8个电机安装孔,从垂直中心线偏22.5°起均布



铸钢钟形罩															
IEC电机规格(轴伸) d1Xl3	KW 4极	钟形罩规格	DP 垫片规格	PTFL PTFS 支架	尺寸 (mm)										
					A	B	B1	B3	h	K	M	L1	L3	L5	最小 B4
80 (19X40) 90S/90L (24X50)	0.55	KG200-110	200	200	200	165	130	145	4	11	M10	110	16	12	22
	0.75	KG200-124										124			
100L/112M (28X60)	2.2 3	KG250-124	250	250	250	215	180	190	5	14	M12	124	18	12	20
		KG250-135										135			70
		KG300-144										144			48
132S/132M (38X80)	5.5 7.5	KG300-155	300	300	300	265	230	234	6	14	M12	155	20	15	70
		KG300-168										168			
		KG300-198										198			
		KG350-188										188			
160M/160L (42X110) 180M/180L (48X110)	11 15 18.5 22	KG350-204	350	350	350	300	250	260	7	17	M16	204	26	15	70
		KG350-228										228			
		KG350-258										258			
		KG400-204										204			
200L (55X110)	30	KG400-228	400	400	400	350	300	300	7	17	M16	228	26	20	75
		KG400-256										256			